

TARA Mitigeur monocommande Pour douche extractible/pendulaire - Champagne (Or 22cts)

33 826 888



- saillie 235 mm
- bec pivotant 360°
- jet enrichi en air
- hauteur de robinetterie 400 mm
- hauteur jusqu'au mousseur 230 mm
- diamètre de percement mitigeur monocommande 35 mm
- débit d'eau maxi. 7 l/min avec une pression d'écoulement de 3 bars
- sans plomb
- Ce produit contribue au respect des exigences des systèmes d'évaluation des bâtiments écologiques, par exemple LEED®, BREEAM®, DGNB

Mitigeur monocommande à combiner uniquement avec une douche extractible/pendulaire

	Champagne (Or 22cts)	33 826 888-47
	Chrome	33 826 888-00
	Platine brossé	33 826 888-06
	Platine	33 826 888-08
	Laiton (Or 23cts)	33 826 888-09
	Dark Chrome	33 826 888-19
	Laiton brossé (Or 23cts)	33 826 888-28
	Noir mat	33 826 888-33
	Champagne brossé (Or 22cts)	33 826 888-46
	Chrome brossé	33 826 888-93
	Dark Platinum brossé	33 826 888-99

Accessoires recommandés



Douche extractible - Champagne (Or 22cts)

27 721 970-47

**TARA Mitigeur monocommande Pour douche extractible/pendulaire -
Champagne (Or 22cts)**

33 826 888

mm [inches]

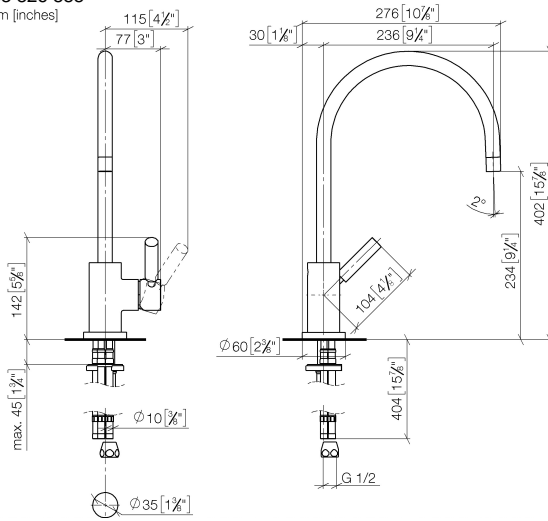
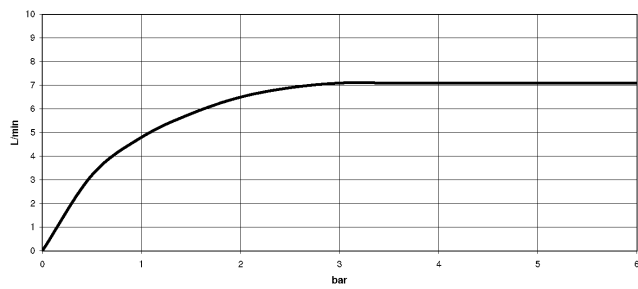


Diagramme de débit



Certificats

LGA_18901.

WRAS_2311044.

TARA Mitigeur monocommande Pour douche extractible/pendulaire - Champagne (Or 22cts)

33 826 888

Les pièces pour les
autres finitions
peuvent être
trouvées ici : [Chrome](#)

